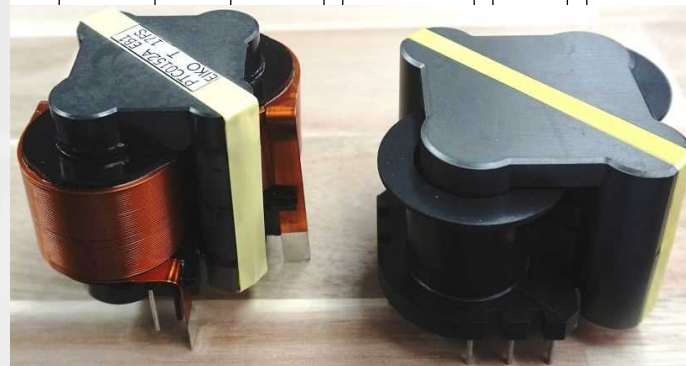
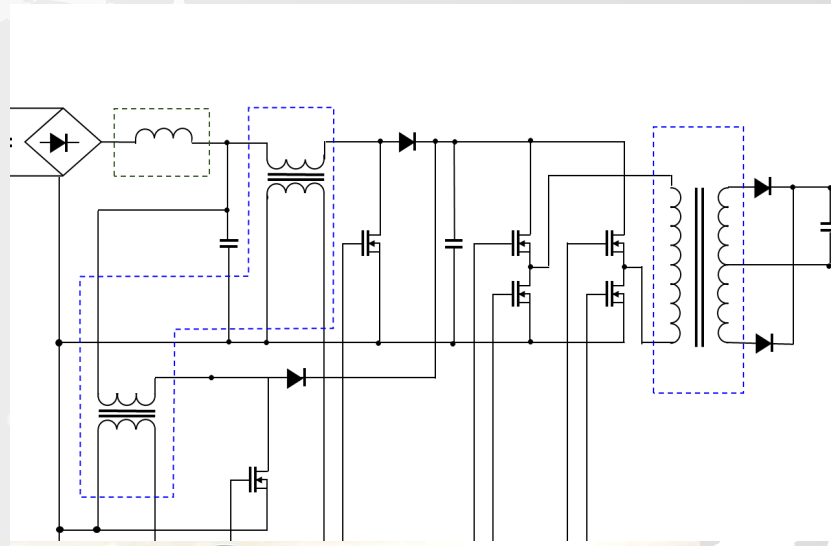
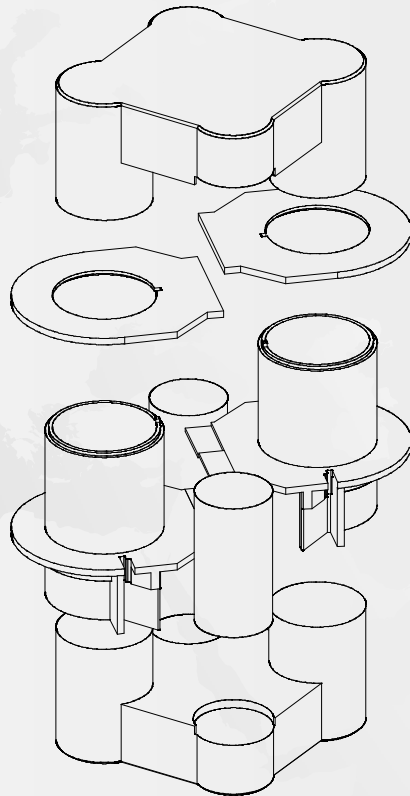


# TMP CKS 新製品技術説明資料 2022-1(リンク・チョークコイル シリーズ編)

— 2相インターリーブ用リンクチョークコイル／ハイブリッドリンクチョークコイル —



## ■ TMP - CKS SMART POWER INDUCTOR (ABSTRACT)

TMP株式会社は、高効率・高減衰・高信頼性磁性部品のニッチトップメーカーとして、パワーインダクタの高度なノウハウとその実績と、CKS株式会社の、スイッチング電源回路応用技術とその実績とを融合し、

### 『大電流小型化・低ノイズ化・高性能化』

を特徴とした、

他社に類を見ない、

新しいチヨークコイル各種を2021年度よりに市場投入を開始しました。

## ■ TMP - CKS SMART POWER INDUCTOR (APPEALING POINT)

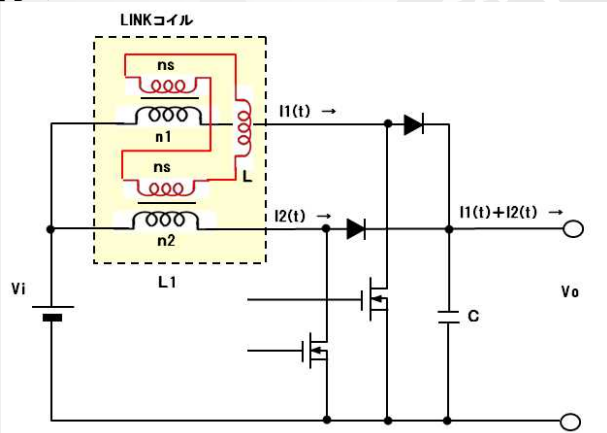
### 3種類の2相インターリーブ用リンク・チョークコイル

1. Link Choke Coil      推奨電力 (200W ~ 600W at 100KHz)  
⇒ 2つのコイルを1つに疎結合させたフェライトコアを採用して、  
従来技術と比較して、40%~60%のサイズダウンを実現したチョークコイル！
2. Hybrid-Link Choke Coil      推奨電力 (500W ~ 1.5KW at 100KHz)  
⇒ 2つのコイルを1つに疎結合させて、コアの材質をフェライト系（天面・底辺コアと  
共通軸）とダスト系（巻線軸）の組み合わせにより、直流重畳特性を改善。  
同時に、Link Choke Coilより、さらに、約40%~50%のサイズダウンを実現！
3. Hybrid-Link Choke Coil      推奨電力 (1KW ~      at 100KHz)  
⇒ 2つのコイルを1つに疎結合させて、コアの材質をフェライト系（天面・底辺コア）  
とダスト系（巻線軸・共通軸）の組み合わせにより、Hybrid-Link Choke Coil Type2  
より、直流重畳特性をさらに大幅に改善！

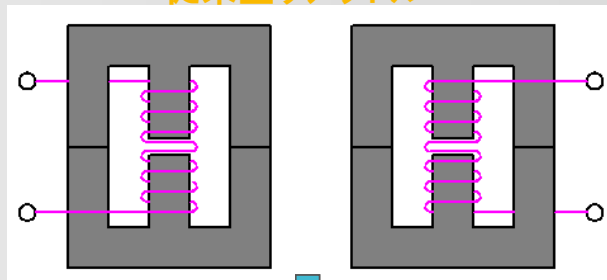
# 参考 《TRANS-LINK技術説明》

TRANS-LINKは、疎結合トランスを用いることでトランスとリアクトル双方の特性を有する

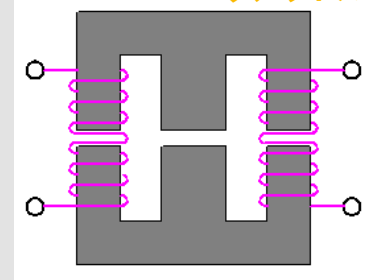
## 等価回路1



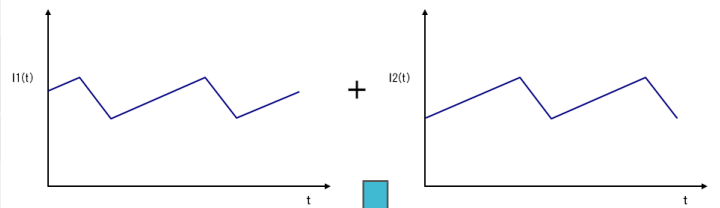
## 従来型リアクトル



## TRANS-LINKリアクトル

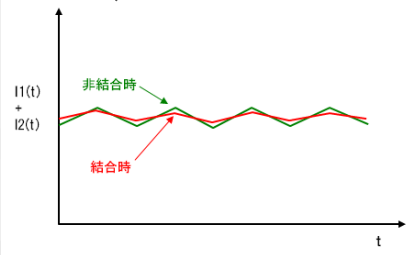


### ① 等価回路1においてL1、L2に流れる電流



### ② 出力リップル

2相インターリーブ方式の場合には、電流位相が180度の位相差を持つことでリップルが相殺される。



等価回路1のようにリンクコアにより、生成されるLによりリンクコアではさらに、リップル低減が期待できる

# 1. リンクチョークコイル

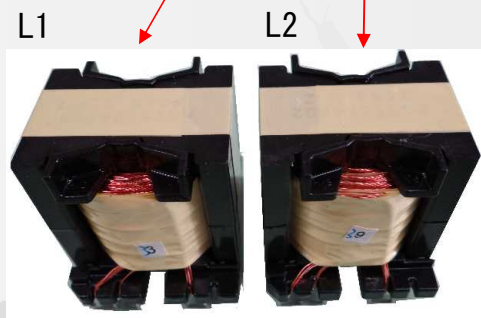
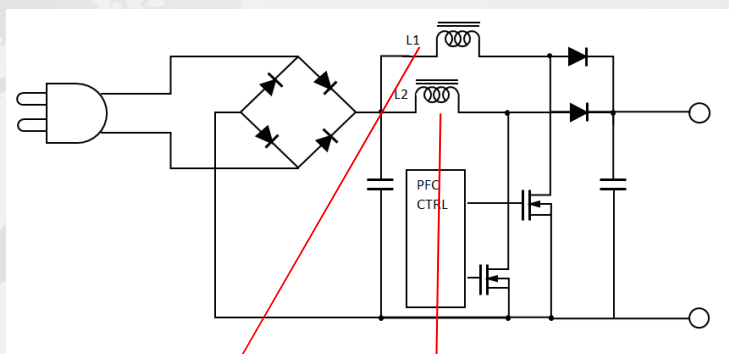
特許第6459116号

2相インターリーブ方式PFC回路に LINK-CHOKE-COIL (XIO CORE SERIES 採用品) を採用することにより、

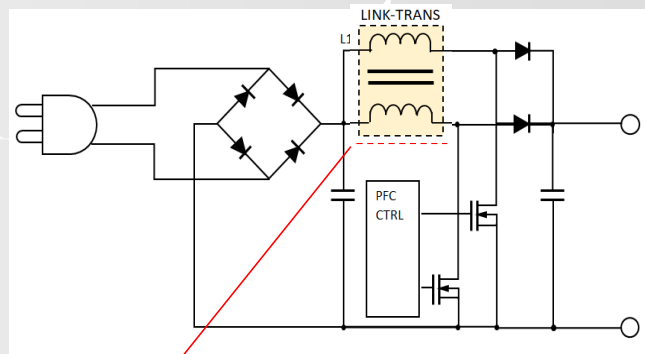
- 高効率化・省電力化
- 小型化・軽量化・低コスト化
- 低ノイズ化

を実現します。

## 従来の実装リアクトル



## 新技術リアクトル



効果《指数》

- ・ 小型化指数  
100 ⇒ 50~65
- ・ 軽量化指数  
100 ⇒ 60~70
- ・ コスト低減指数  
100 ⇒ 60~70

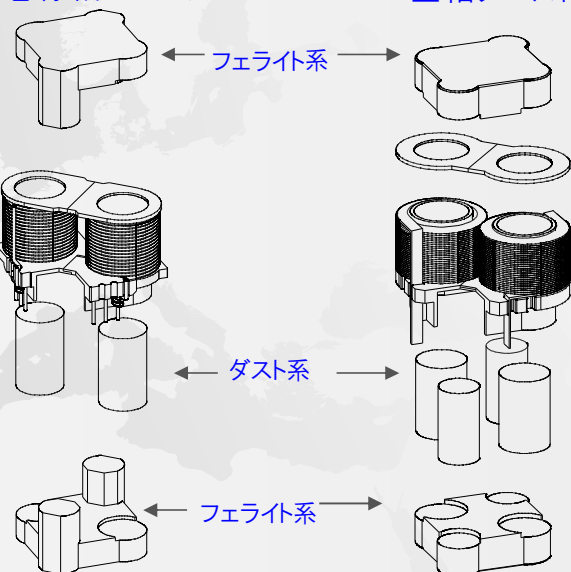
## 2. ハイブリッド・リンクチョークコイル タイプ1・タイプ2 1/2

特許申請中

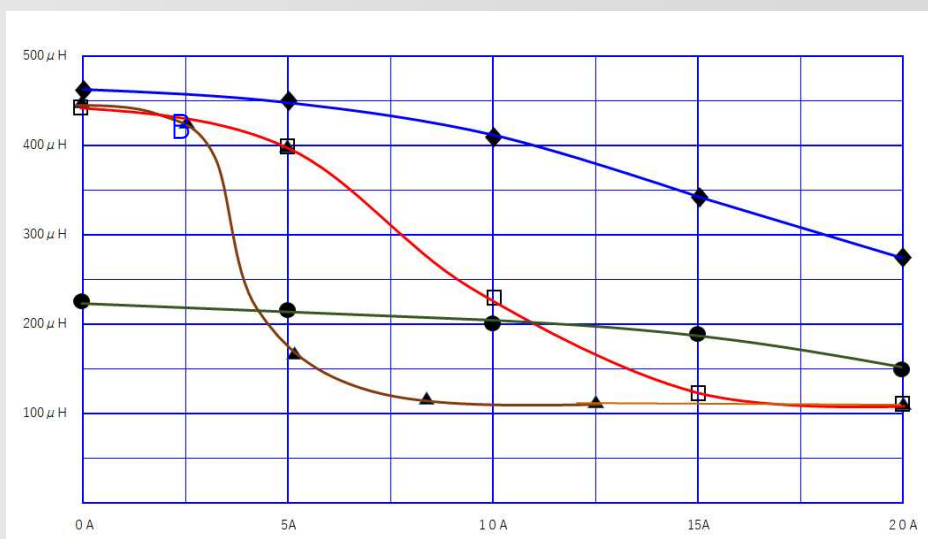
弊社のTRANS-LINK技術をベースに、フェライト材質(天面・底面)とダスト系素材(巻線軸もしくは全軸)の組み合わせにより、小型化・高性能な2巻線コイルの直流重畳特性の大幅な改善を実現しました。

A 巻線軸ダスト系

B 全軸ダスト系



【参考】直流重畳特性比較



- ▲ 全フェライト材質 (の場合)
- 巻線軸ダスト系材: 天面フェライト材質の場合
- ◇ 全軸ダスト系材: 天面フェライト材質)の場合
- 全材質ダスト系材の場合※

※全材質ダスト系は参考値、切削作成のみで、量産品にはお勧めできません。

## 2. ハイブリッド・リンクチョークコイル タイプ1・タイプ2 2/2

特許申請中

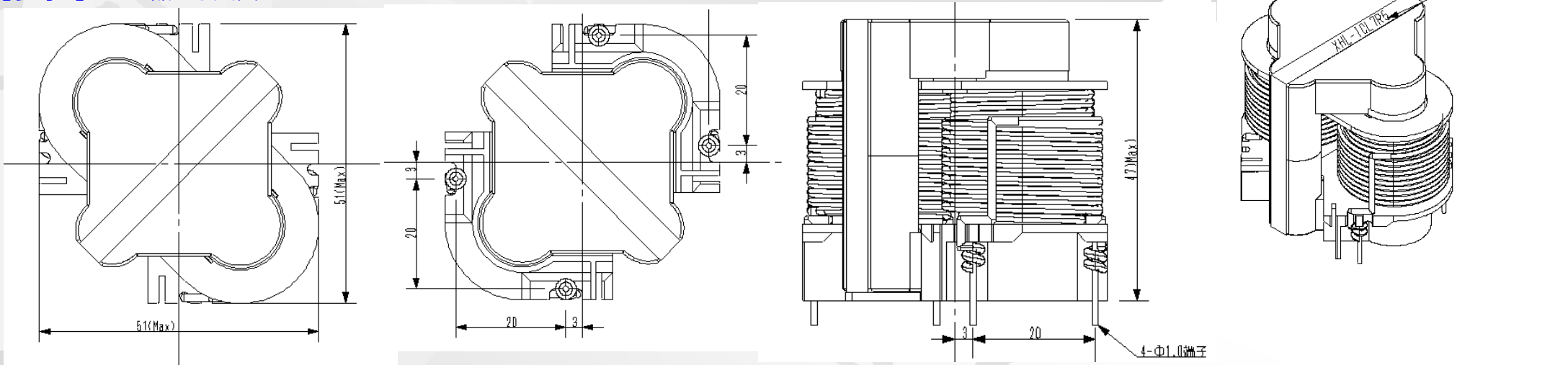
実装設計において、小型化・軽量化を実現します。

### ■ 製品ラインナップ

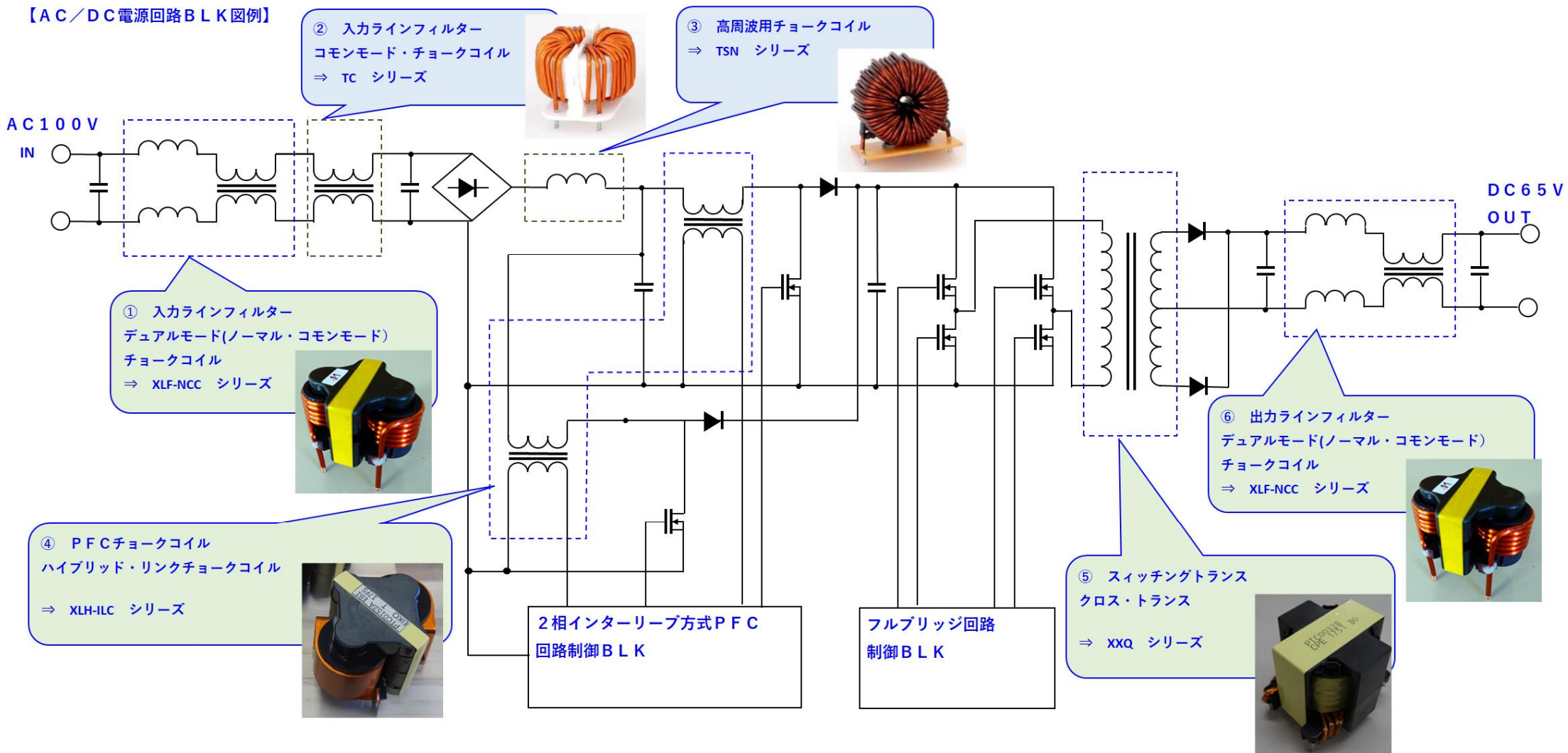
2021年12月～  
サンプル出荷開始

No.	製品型番	定格電流	定格電圧	L1値	L2値	備考
1	XLH-ILC7R5W	7.5A(片側)	AC300V	200 $\mu$ H min	200 $\mu$ H min	at 10kHz
2	XLH-ILC120A	12A(片側)	AC300V	200 $\mu$ H min	200 $\mu$ H min	at 10kHz
3	XLH-ILC180A	18A(片側)	AC300V	200 $\mu$ H min	200 $\mu$ H min	at 10kHz

【参考1】 7.5A品 寸法図



【AC/DC電源回路BLK図例】





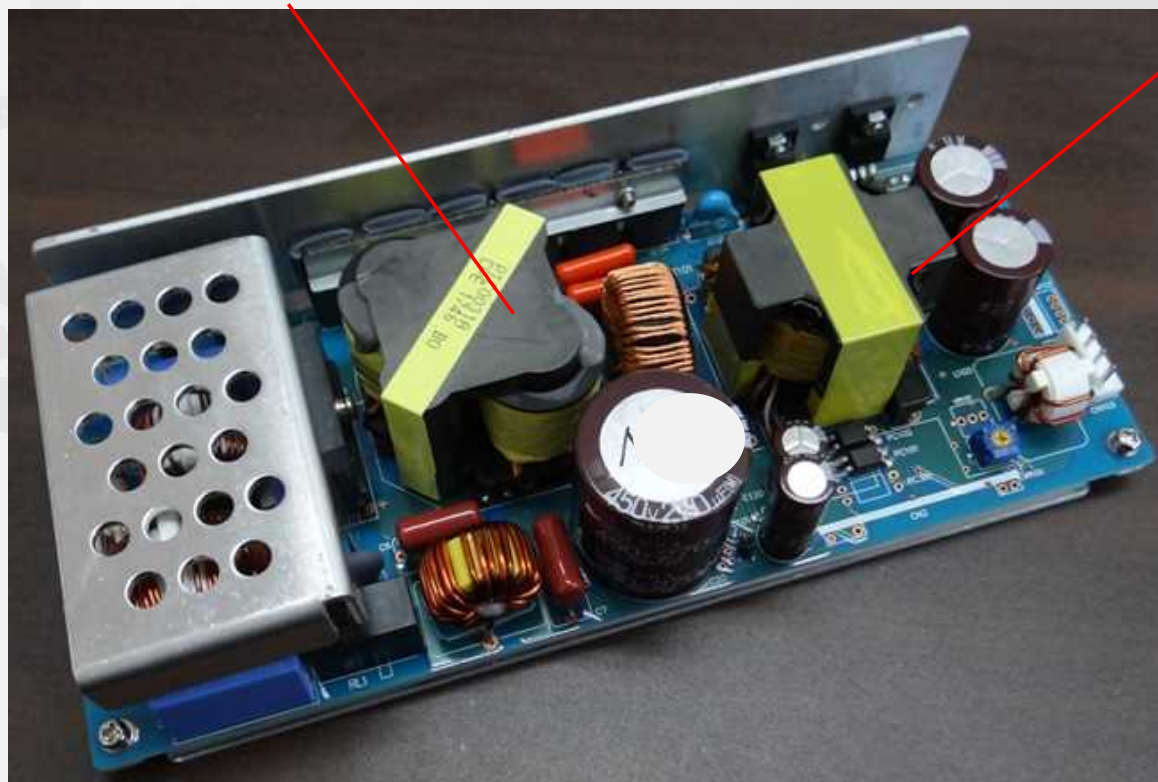
【参考】

# CROSS-TRANS／LINK-TRANS搭載 400W 電源

《インターリーブ方式PFC回路・LLC回路搭載 CKS製電源》

LINK-CHOKE-COIL(XIO4035)  
PQ40/40相当品

CROSS-TRANS(XXQ4035)  
PQ40/40相当品



- ・自然空冷タイプ
- ・AC IN 85~264V
- ・Vo/Io 40V 10A
- ・87.5(W)×210(D)×48(H)