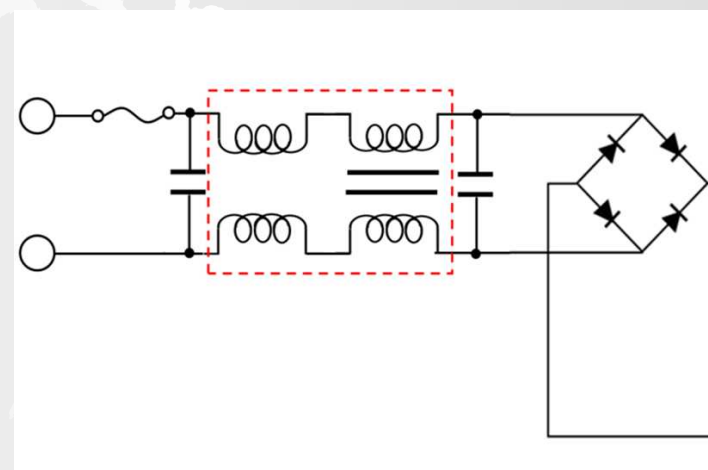
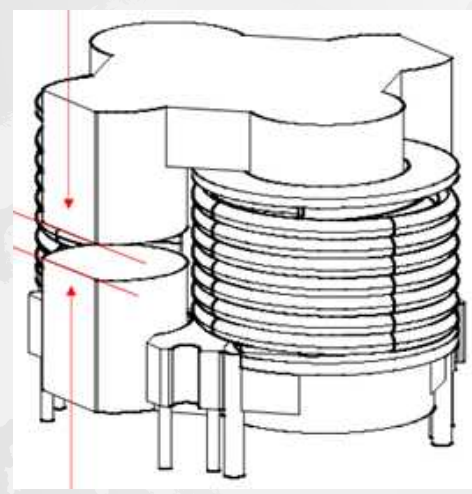


TMP CKS 新製品技術説明資料 2022-1(デュアルモードチョークコイル シリーズ編)

— デュアルモード チョークコイル(ノーマル・コモンモード チョークコイル) —



■ TMP - CKS SMART POWER INDUCTOR (ABSTRACT)

TMP株式会社は、高効率・高減衰・高信頼性磁性部品のニッチトップメーカーとして、パワーインダクタの高度なノウハウとその実績と、CKS株式会社の、スイッチング電源回路応用技術とその実績とを融合し、

『大電流小型化・低ノイズ化・高性能化』

を特徴とした、

他社に類を見ない、

新しいチヨークコイル各種を2021年度よりに市場投入を開始しました。

■ TMP - CKS SMART POWER INDUCTOR (APPEALING POINT)

まったく新しい形状の大電流小型チョークコイル！

1. 呼称：デュアルモード チョークコイル (Dual Mode Choke Coil)

⇒ 1つのコモンモードチョークコイルに、2つのノーマルモードチョークコイルの機能を有し大幅に小型化された、大電流入カラインフィルタ！

⇒ コアのエアーギャップを活用した新しい技術！

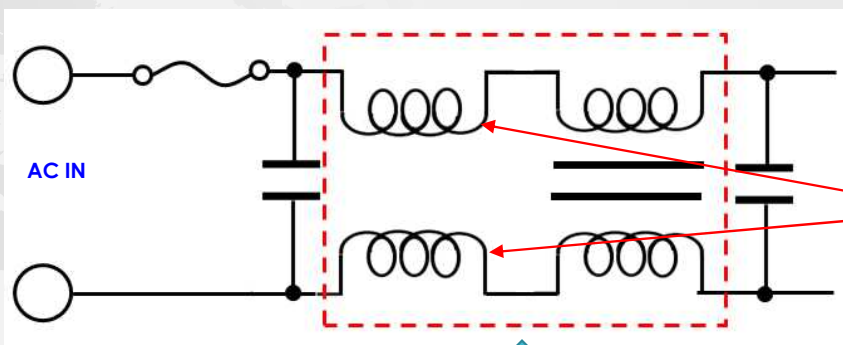
1. デュアルモード チョークコイル 1/2

特許申請中

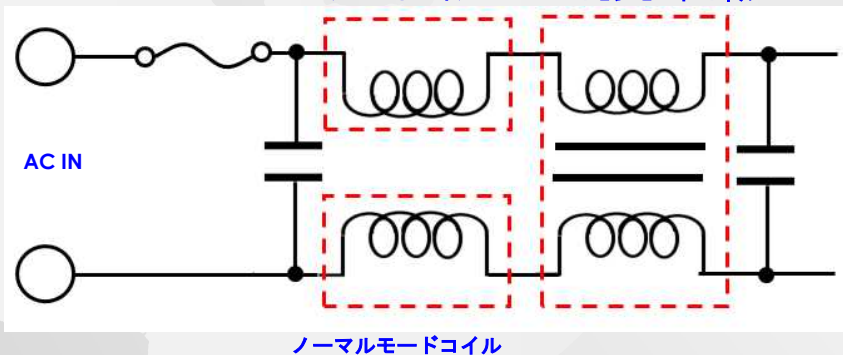
コモンモード成分とノーマルモード成分のL値を有するノイズ減衰フィルターを独特な形状にて、小型・高性能大電流ラインフィルターとして実現しました！

【参考】 20A 70 μ H品

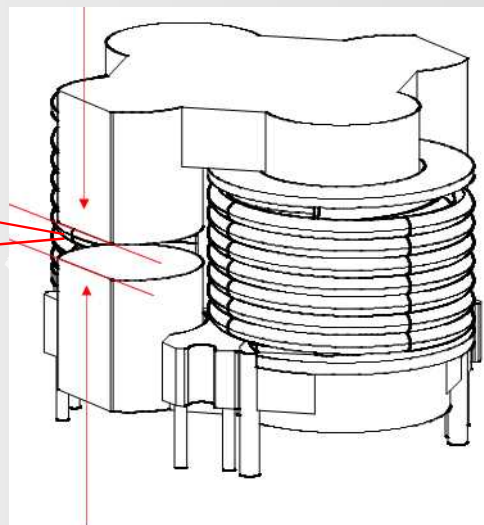
ハイブリッド (ノーマル・コモンモードコイル)



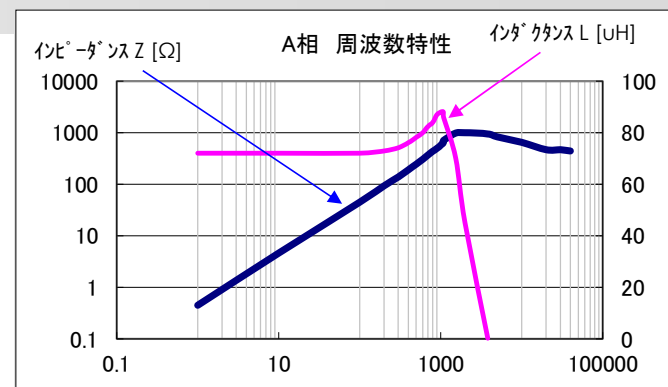
ノーマルモードコイル コモンモードコイル



ノーマルモードコイル



このギャップにより、ノーマルモード成分のインダクタンスを生成



1. デュアルモード チョークコイル 2/2

実装設計において、小型化・軽量化を実現します。

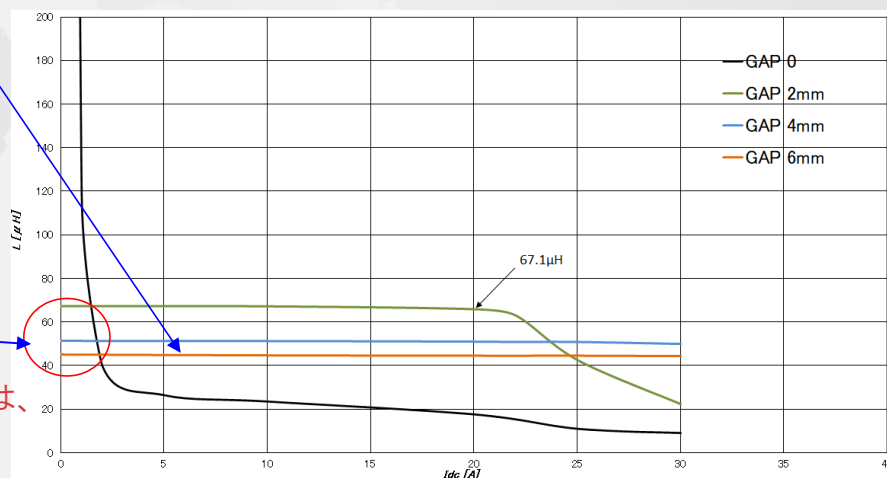
2022年1月～ 出荷開始

■ 製品ラインナップ

No.	製品型番	定格電流	直流抵抗	コモンモード L値	ノーマルモード L値	備考
1	XLF-NCC15S	15A	8.8mΩ	0.75mH min	50μH min	at 10kHz
2	XLF-NCC20	20A	5.4mΩ	1.2mH min	50μH min	at 10kHz
3	XLF-NCC30	30A	4.2mΩ	2.2mH min	60μH min	at 10kHz
4	XLF-NCC40	40A	3.0mΩ	2.3mH min	70μH min	at 10kHz

【参考1】 20A 1.46mH品 ラインフィルタ特性

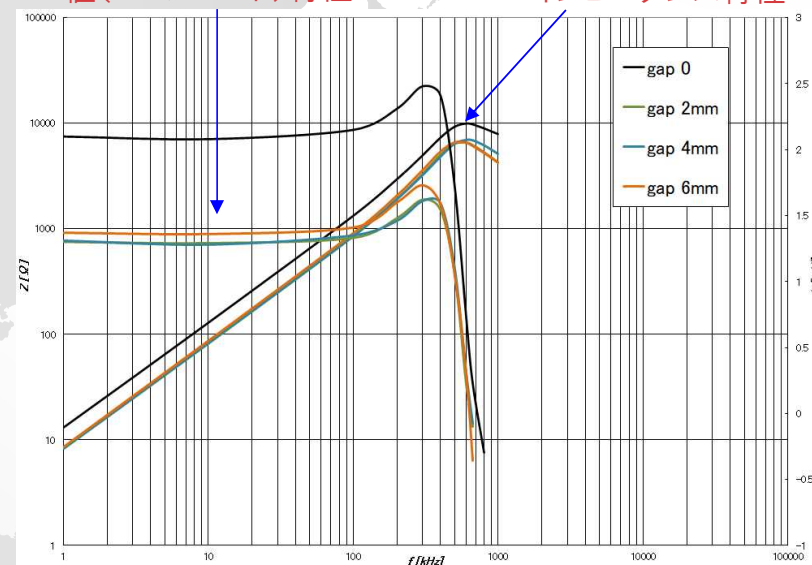
L値(ノーマルモード成分)特性



GAP6mmにてノーマルモード成分は、約50μH

L値(コモンモード)特性

インピーダンス特性



2022年3月～ サンプル出荷
開始予定！

全く新しいコンセプトにて、

3相入力であっても、1個のチョークコイルにて、
コモンモードL値成分とノーマルモードL値成分を
共生させる技術を開発しました！

本新開発製品は、大電流電源回路での入力フィルタ一
部分の大幅な小型化・軽量化とコストダウンに貢献します！

2022年3月の発表をご期待ください。

【AC/DC電源回路BLK図例】

