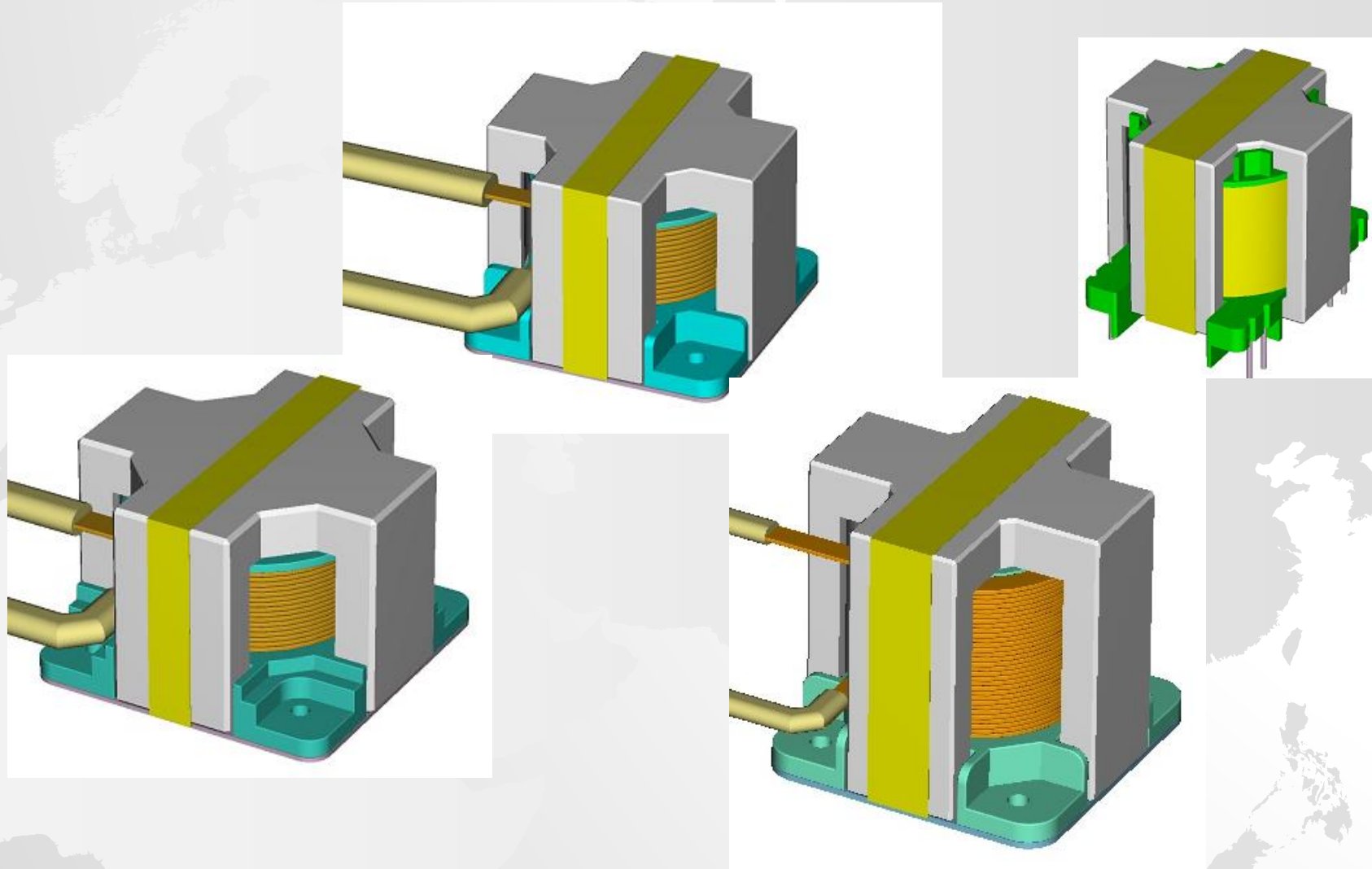


TMP 新開発製品Ⅱ資料 2021

— CROSS—TRANSの技術とHYBID—CHOKEの技術を融合した新しい大電流パワーインダクター—



TMP株式会社
TMP Inc



ISO9001:2015 認証取得

ISO14001:2015 認証取得

CKS株式会社
Creative Knowledge Stage

■ TMP - SMART POWER INDUCTOR 第2弾！ (ABSTRACT)

TMP株式会社は、高効率・高減衰・高信頼性磁性部品のニッチトップメーカーとして、パワーインダクタの高度なノウハウとその実績と、CKS株式会社の、スイッチング電源回路応用技術とその実績とを融合し、

『大電流小型化・低ノイズ化・高性能化』

を特徴とした、

他社に類を見ない、

新しいチョークコイルを随時、発表いたします。

HYBRID-CROSS-CHOKE-COIL

CROSS-COREの技術とHYBRID-CHOKE-COILの技術を融合

1. 製品型番 XHC-40 SERIES

..... XXQ4035 コア採用チョークコイル

2. 製品型番 XHC-60 SERIES

..... XXQ6044 コア採用チョークコイル

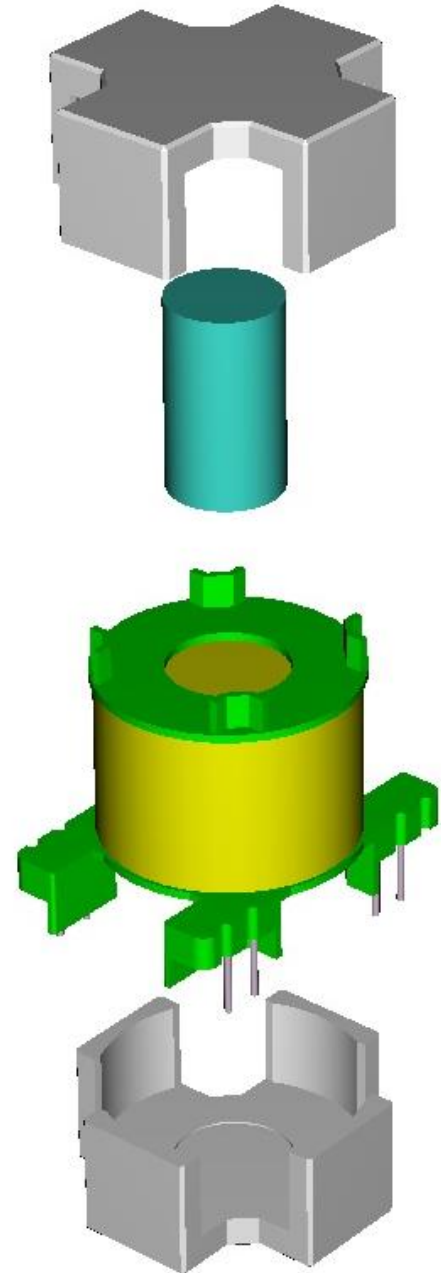
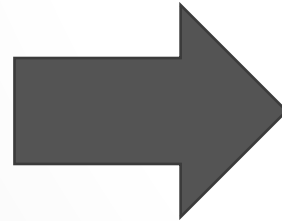
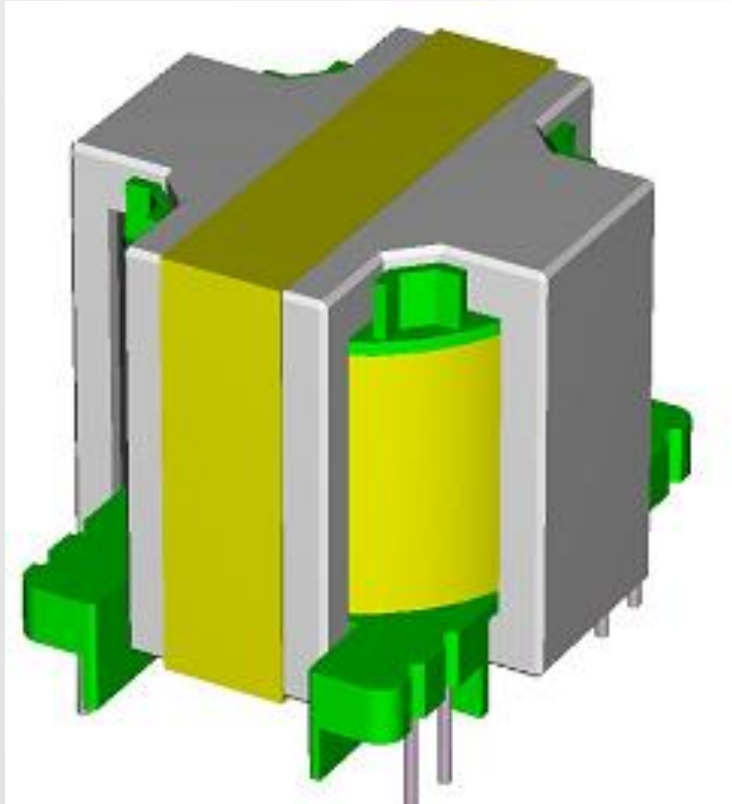
2. 製品型番 XHC-72 SERIES

..... XXQ7249 コア採用チョークコイル

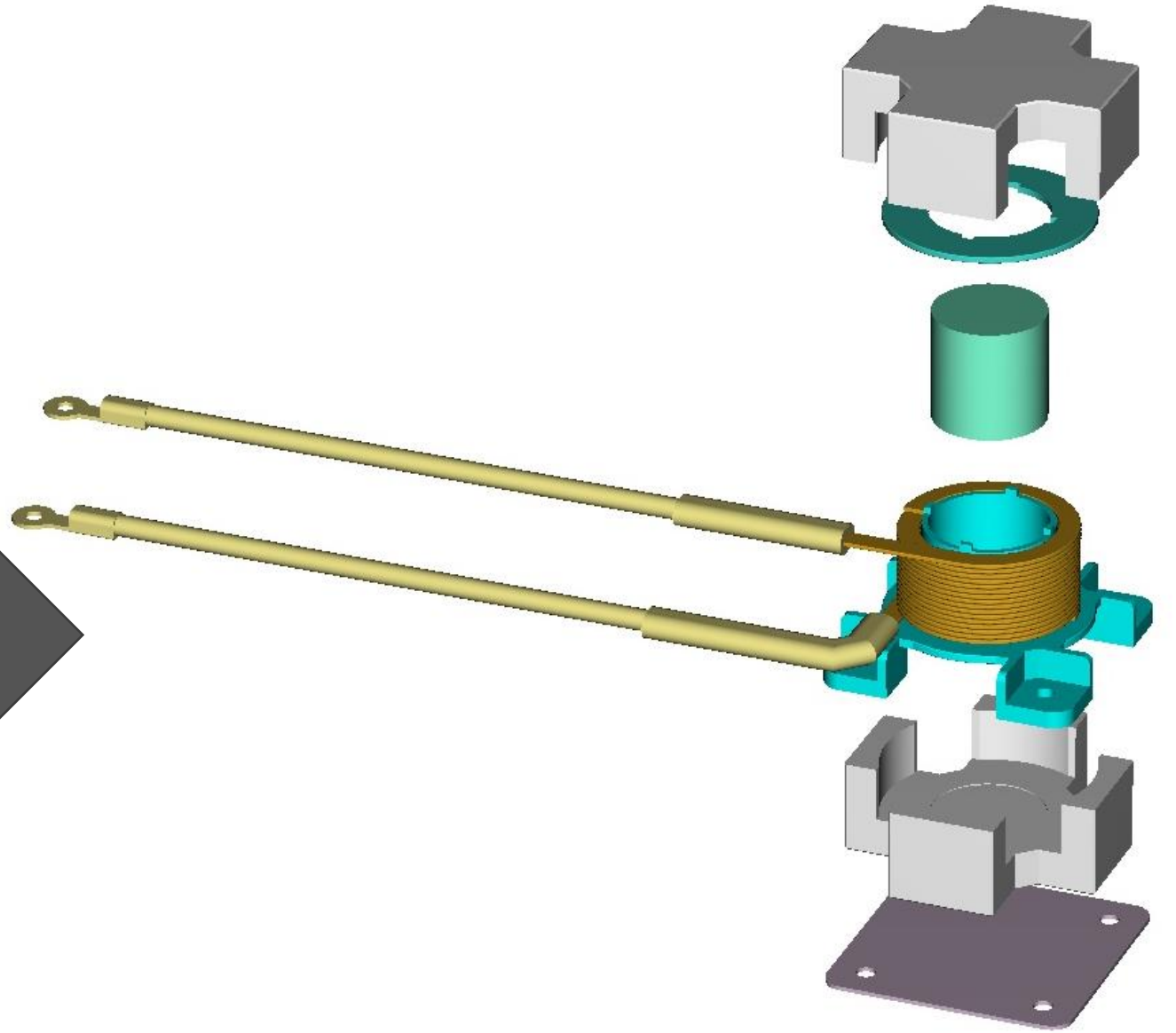
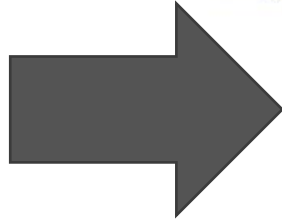
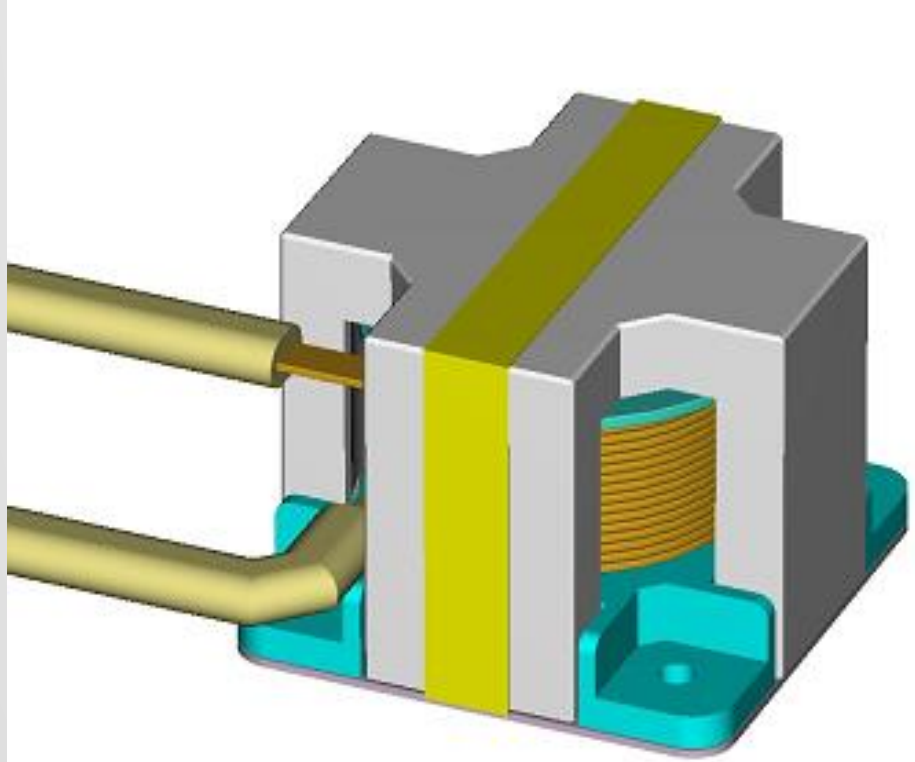
2. 製品型番 XHC-95 SERIES

..... XXQ9587 コア採用チョークコイル

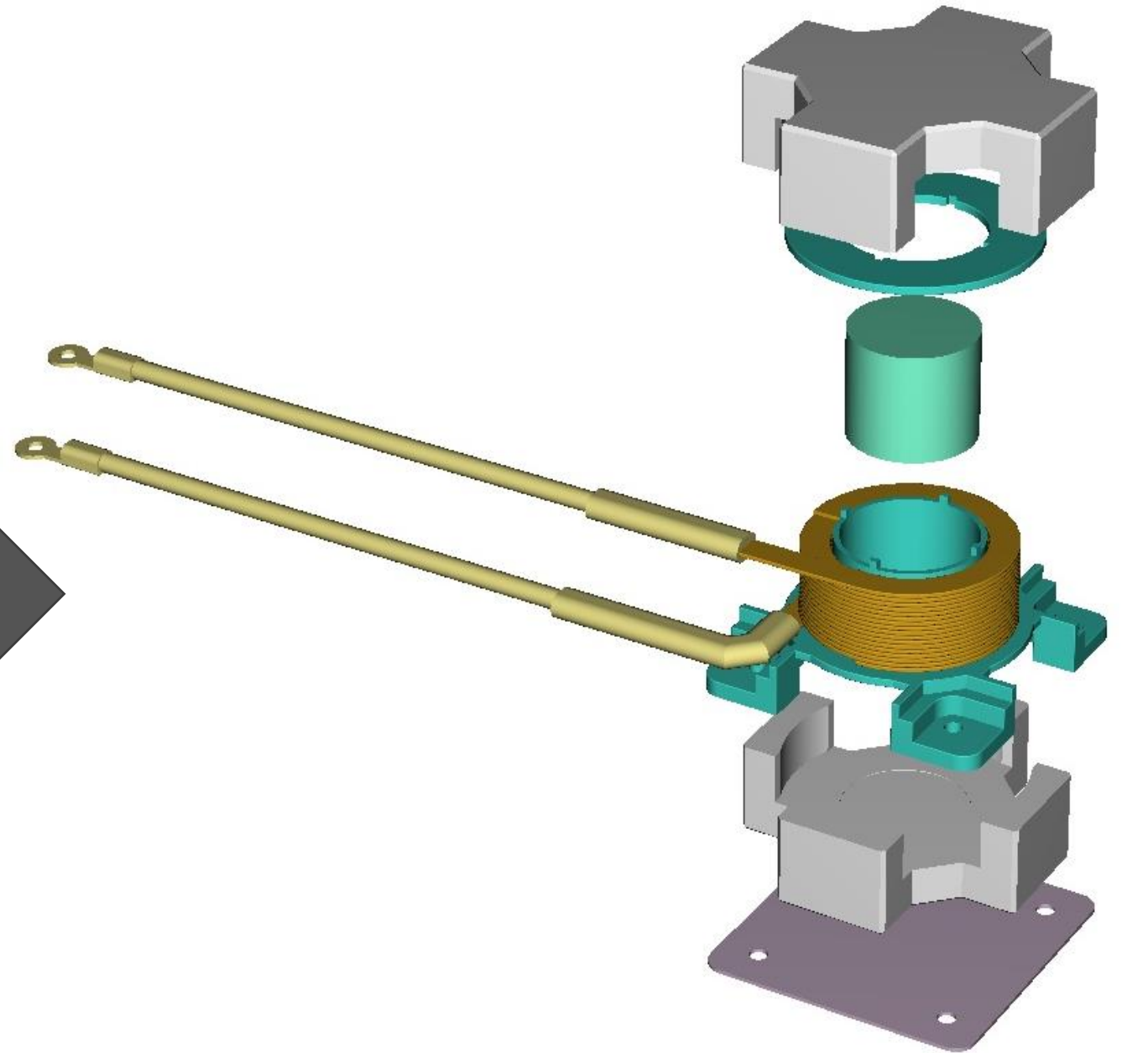
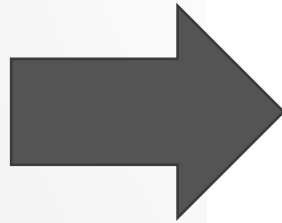
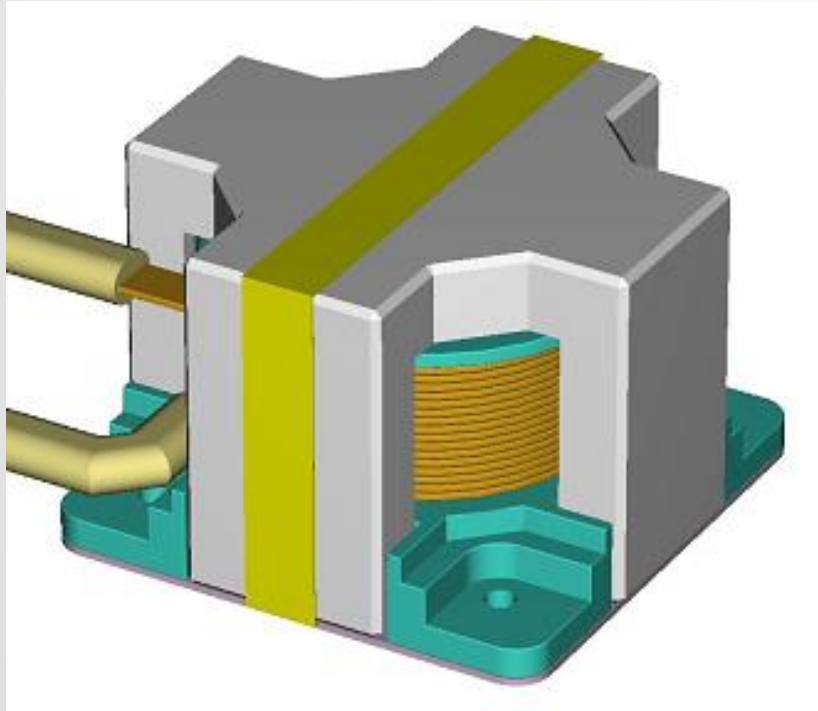
XHC-40 SERIES



XHC-60 SERIES



XHC-72 SERIES



XHC-95 SERIES

